



**Cold Point** — официальный российский бренд сборочного производства холодильного оборудования компании «ФОРМОТРОНИК». Многолетний опыт работы специалистов компании в сфере проектирования систем охлаждения и термостатирования позволил организовать наиболее гибкую и современную схему сборки промышленных чиллеров и термостатов для нужд полимерной отрасли.

В производстве холодильного и термостатирующего оборудования под маркой Cold Point используются комплектующие только ведущих европейских производителей, гарантирующих высокую надежность работы оборудования и самые современные технологии в области эффективности и энергосбережения.

**Производство и поставку промышленного оборудования под торговой маркой Cold Point компания «ФОРМОТРОНИК» ведет с 2014 года.**

## ТЕРМОСТАТЫ COLD POINT®

### ОБЛАСТЬ ПРИМЕНЕНИЯ

Термостаты контролируют и регулируют температуру литьевой формы, предназначенной для отливки деталей из полимеров и РТИ, формовочной (экструзионной) головки при процессе экструзии.

Также термостаты отвечают за ускоренный отвод тепла от горячей формы с залитым пластиком. Это сокращает время пластификации полимерных изделий, снижает цикл работы ТПА, повышает КПД работы литьевой машины, увеличивает коэффициент загрузки ТПА.

Термостаты ColdPoint работают с водой до 90°C и сохраняют значения температуры в пресс-формах для литья пластмасс или РТИ, а также в процессе экструзии.



### УСТРОЙСТВО И ПРИНЦИП РАБОТЫ

Все агрегаты термостата компактно расположены в мобильном корпусе. Панель управления снаружи.

Принцип работы: охлажденная вода поступает на входную гребенку термостата, обменивается с теплоносителем (водой), которая протекает в контуре охлаждения пресс-формы. Теплоноситель нагревается до заданной температуры и перекачивается с помощью насоса в систему каналов охлаждения пресс-формы.

В процессе работы машины, когда форма прогревается расплавленным материалом до предельных температур, происходит съем излишнего тепла за счет охлаждения холодной водой.

Устройство использует прямое охлаждение в низкотемпературных процессах, когда требуется высокая холодопроизводительность. Термостат смешивает теплоноситель с охлаждающей водой для получения низких значений  $\Delta t$ . Датчик температуры отслеживает колебания температуры и при необходимости подает сигнал системе автоматизации, которая отключает нагревательные элементы.



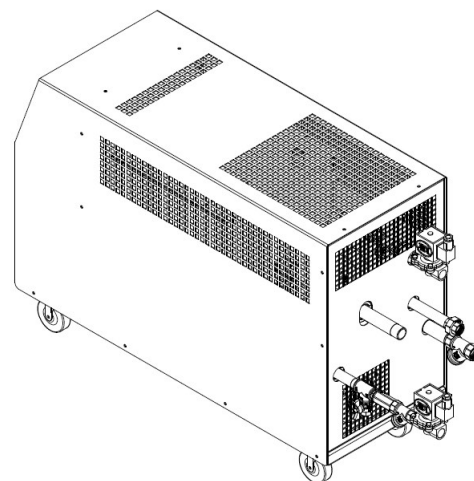
## ДОСТОИНСТВА

- достижение нужной температуры литьевой формы за короткое время;
- увеличение количества производственных циклов за счет экономии времени;
- гарантированное высокое качество продукции;
- полностью российская сборка;
- сервисная поддержка;
- склад запчастей.

## ТЕХНИЧЕСКИЕ ХАРАКТЕРИСТИКИ

Ассортиментная линейка промышленных термостатов Cold Point® представлена 3-мя моделями различной мощности 6, 9 и 12 кВт.

Характеристики	Значение	
Теплоноситель	Вода	
Максимальная температура	°C	90
Мощность нагрева	кВт	6-9-12
Тип охлаждения	прямой	
Тип насоса	консольно-моноблочный	
Мощность насоса	кВт	0,75-1,5-2,2
Вес	кг	От 80
Габаритные размеры	мм	1 070 x 350 x 620



Система автоматики включает в себя:

- автоматическую поддержку уровня теплоносителя (происходит подпор охлаждающей воды; если давление падает, срабатывает соленойдный клапан, происходит подпитка в автоматическом режиме);
- автоматическое охлаждение излишне перегретого теплоносителя (теплообменная колба объемом 2,5 л.);
- автоматическую защиту мотора помпы – тепловое реле;
- автоматическую защиту от потери давления теплоносителя в системе.

### Работая с нами, Вы получите:

- **Надежного партнера**, которому доверяют 3000 предприятий в России и за рубежом
- **Возможность работать напрямую** с производителем без торговых наценок
- **Решение задачи** под ключ от ТЗ до монтажа в рамках Вашего бюджета
- **Увеличенный период** гарантийного обслуживания до 5 лет
- **Возможность протестировать** решение перед внедрением
- **Опыт** других предприятий в оптимизации аналогичных процессов
- **Информацию** о передовых технологиях в сфере пластмасс от мировых производителей

ООО «Формотроник»,  
Нижний Новгород, ул. Щербакова, д. 37А  
8800 500 26 38,  
[www.formotronic-nn.ru](http://www.formotronic-nn.ru),  
[site@form-nn.ru](mailto:site@form-nn.ru), [info@form-nn.ru](mailto:info@form-nn.ru)